



LAMILUX TAGESLICHTSYSTEME

DÄCHER AUS LICHT

# LAMILUX TAGESLICHTSYSTEME – MAXIMALE EFFIZIENZ

« Das moderne Bauen ist geprägt von dem Thema ‚Energieeffizienz‘. So gelten Tageslichtsysteme im Industrie- und Verwaltungsbau, ästhetischen Repräsentativbau oder privaten Wohnungsbau als integraler Bestandteil energetisch hochwertiger Gebäudehüllen. Bei LAMILUX setzen wir auf die permanente Entwicklung innovativer Tageslichtlösungen für das nachhaltige und energieeffiziente Bauen der Zukunft. »

## **Dr. Heinrich Strunz**

Geschäftsführender Gesellschafter der LAMILUX Heinrich Strunz GmbH



### **Die LAMILUX CI-Philosophie**

Der Kundennutzen allein definiert unsere Existenzberechtigung und steht im Mittelpunkt unseres Handelns. Dies erfordert Einsein, Identität und Übereinstimmung von Kundennutzen und Unternehmensausrichtung.

Diese Leitgedanken unseres unternehmerischen Agierens und des täglich gelebten Verhältnisses zu unseren Kunden beschreibt LAMILUX mit der Firmenphilosophie:

#### **Customized Intelligence – dem Kunden dienen als Programm:**

Dies bedeutet für uns Spitzenleistungen und Leistungsführerschaft in allen für den Kunden relevanten Bereichen, insbesondere als:

- Qualitätsführer – den höchsten Nutzen für den Kunden
- Innovationsführer – technologisch die Nase vorn
- Serviceführer – schnell, unkompliziert, zuverlässig und freundlich
- Kompetenzführer – die beste technische und kaufmännische Beratung
- Problemlösungsführer – individuelle, maßgeschneiderte Lösungen

## INHALT

LAMILUX Glasarchitektur	Seite 6
LAMILUX Flachdach Fenster FE	Seite 12
LAMILUX Flachdach Ausstiege Komfort	Seite 20
LAMILUX Flachdach Fenster F100	Seite 26
LAMILUX Lichtkuppel	Seite 32
LAMILUX Lichtband	Seite 38
Rauch- und Wärmeabzug	Seite 46
Objektentrauchung	Seite 48
Wartung und Sanierung	Seite 50
LAMILUX Tochterfirmen	Seite 52

LAMILUX GLASDACH PR60  
SEITE 6

LAMILUX FLACHDACH FENSTER  
SEITE 12

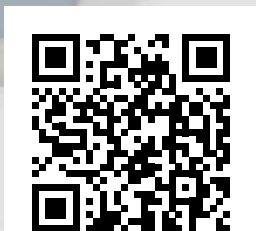




LAMILUX LICHTKUPPEL  
SEITE 32

LAMILUX LICHTBAND B/S  
SEITE 38

LAMILUX LICHTBAND W/R  
SEITE 40





**LAMILUX**

**GLASARCHITEKTUR**

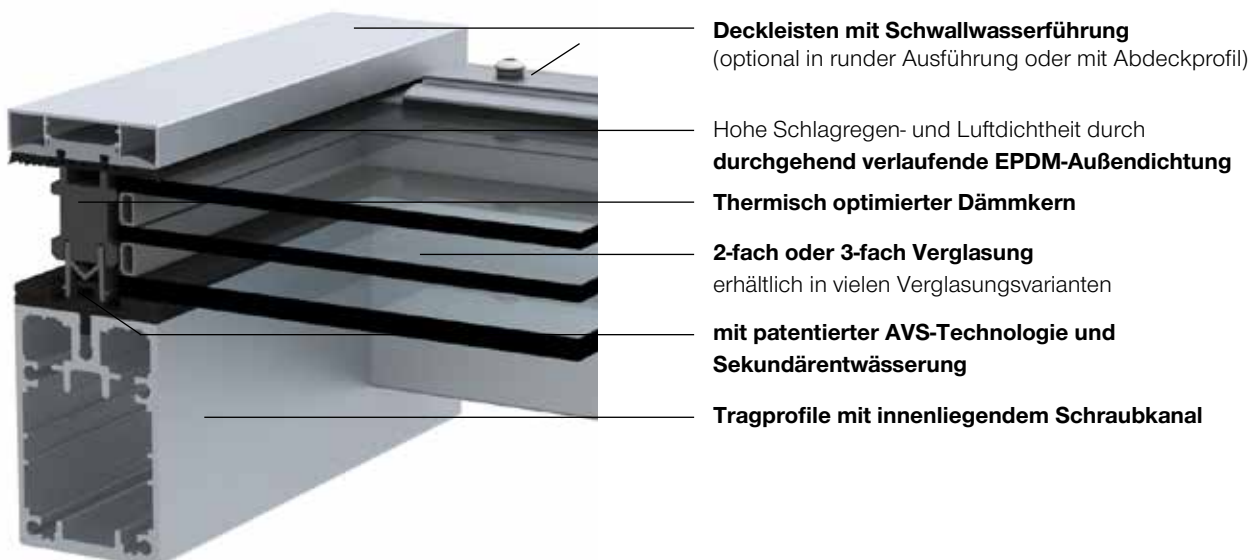


# LAMILUX GLASDACH PR60

---

Planen Sie Glasdächer, die auf die Individualität Ihres Gebäudeprojekts zugeschnitten sind: Das LAMILUX Glasdach PR60 basiert auf einem besonders anpassungsfähigen Pfosten-Riegel-System und ermöglicht in Neigungen von 2 bis 75 Grad nahezu alle denkbaren Formen: von Sattel- und Walmdächern über Pyramiden und Tonnendächer bis hin zu völlig individuellen Geometrien. Das LAMILUX Glasdach PR60 ist in vielen Verglasungsvarianten, wie beispielsweise Isolier-, Sonnenschutz- oder Schallschutzglas sowie lichtlenkenden oder lichtstreuenden Verglasung erhältlich.

Dank den speziell miteinander verzahnten Einschubverbindern ist das System gerade an den tragenden Stößen enorm formstabil. Dadurch sind auch komplizierte Profilstöße problemlos möglich. Darüber hinaus sorgt die schmale Ansichtsbreite der Profile von 60 Millimetern für hohen Tageslichteinfall – daher auch das 60 im Namen unserer Pfosten-Riegel-Konstruktion. Darüber hinaus weißt das System durch seine Prüfungen auf Schlagregendichtheit, Luftdichtheit und Widerstandsfähigkeit bei Windlast verlässliche Funktionalitäten bei Extremwetterereignissen auf.







Produktvariante LAMILUX Glasdach PR60 Passivhaus



LAMILUX Brandschutzfenster Glasdach Fire Resistance REI30, REI60

**ENERGIEEFFIZIENZ**

Heizkostensparnis und minimiertes Kondensatrisiko dank optimalem Isothermenverlauf

Rundum optimaler Wärmeschutz in einer thermisch getrennten Gesamtkonstruktion

Bewahrung von viel Wärmeenergie im Gebäude dank des dichteten Gesamtsystems

Passivhauszertifizierte Variante (phA) mit optimierter Wärmedämmung und sehr guter Luftdichtheit

**KOMFORT & DESIGN**

Einmaliger Fullservice dank Planung, Konstruktion und Montage der Glasdachkonstruktion aus einer Hand

Maßgeschneiderte Komplettlösungen rund um Tageslicht, RWA, Lüftung und Steuerungstechnik

Freie Sicht nach außen und hoher Tageslichteinfall dank schmaler Tragprofile

LAMILUX Lüftungsflügel PR60 im architektonisch ansprechenden Design mit einem Dachausstand von nur 40 mm

**FUNKTIONALITÄT BEI EXTREMWETTEREREIGNISSEN**

Testierte Wasserdichtheit unter Starkregen und Sturm (Schlagregengendichtheit nach DIN EN 13830 Klasse RE1950)

Hohe Widerstandsfähigkeit gegen Windlasten (2000 Pa nach DIN EN 13830)

Herausragende Luftdichtheit (AE 3000, positiver Prüfdruck nach DIN EN 13830)

Optimierter Schallschutz und minimierte Regengeräusche durch Spezialverglasung ( $R_w = 46$  dB nach EN 10140-2)



## BMW GROUP FIZ, MÜNCHEN

### Projekt:

Sanierung dieses Projekthauses, einem viergeschossigen Gebäude, das den Produktentstehungsprozess räumlich neu organisiert. Überspannung des zwischen dem Kern- und Außengebäude gelagerten Atriums mit einer Sonderglaskonstruktion

### Systeme:

- Glasdachkonstruktion bestehend aus 60 Achsen mit jeweils 15 Scheiben
- Insgesamt 900 Scheiben, davon 225 mit unterschiedlichem Format
- Demontage des alten und Montage des neuen Glasdaches bei laufendem Betrieb
- Überhöhter Einbau der Glasscheiben zur Kompensation einer Durchbiegung



## KINDERKRIPPE, WIGGENSBACH

### Projekt:

Neubau einer Kinderkrippe mit einem Spielflur als Multifunktionszone, welches von einem Glasdach überspannt wird. Fokus der Bauherren auf möglichst biologisch unbedenkliche Baustoffe

### Systeme:

- Zwei LAMILUX Glasdächer PR60 mit je 2,8 m Breite und 6,8 m Länge und 5°-Neigung
- Bestehend aus fünf Glasfeldern mit 3-fach Wärmeschutzisoliertes Glas
- Integriert in ein begrüntes Dach



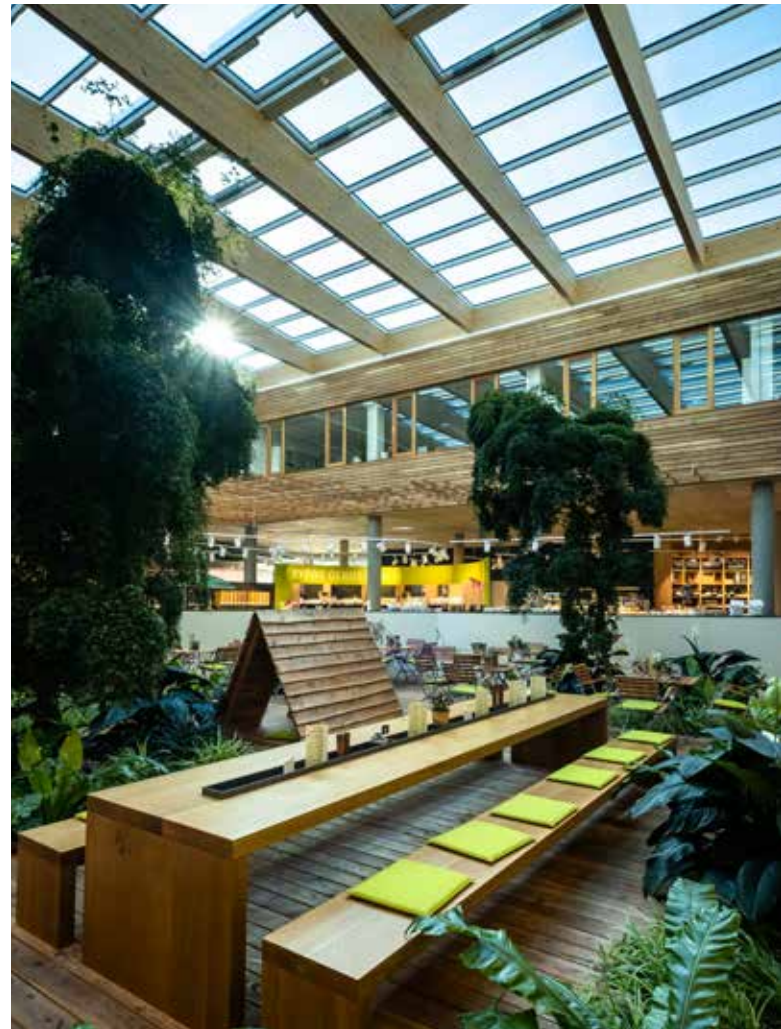
## EINFAMILIENHAUS, NORDDEUTSCHLAND

### Projekt:

Neubau eines großzügigen Einfamilienhauses mit Fokus auf größtmöglichen und repräsentativen Tageslichteinfall

### Systeme:

- Ein LAMILUX Glasdach PR60 in Pyramidenform mit einer Flächenneigung von 25° und dem OKD-Maß 4 x 4 m
- Zwei integrierte LAMILUX Lüftungsflügel PR60 zur täglichen Be- und Entlüftung



## BYODO NATURKOST, MÜHLDORF

### Projekt:

Natur an erster Stelle: Naturkostzentrum mit viel natürlichem Lichteinfall

### Systeme:

- Ein LAMILUX Glasdach PR60 mit einer Flächenneigung von 3° und einem OKD-Maß von 14,5 x 16 m in 84 Glasfeldern
- Integration von zwölf LAMILUX Lüftungsflügeln PR60 aus thermisch getrennten, stranggepressten Aluminiumprofilen



LAMILUX

FLACHDACH FENSTER FE



# LAMILUX FLACHDACH FENSTER FE

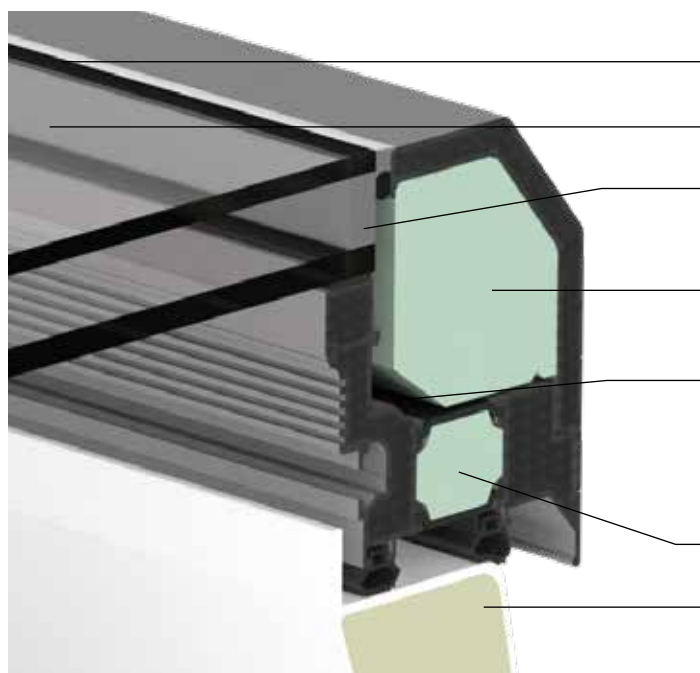
---

**Durchdachtes Design in einer Vielzahl von Varianten: Die Neuentwicklung des LAMILUX Flachdach Fensters FE ist ein Meilenstein in der Produktentwicklung bei LAMILUX. Architekten, Verarbeiter und Gebäudenutzer profitieren von einem innovativen Rahmenprofil sowie durchdachten Gestaltungsmerkmalen mit vielfachem Zusatznutzen. Dafür erhielt das Oberlicht den German Design Award 2019, den Red Dot Award 2019 sowie zwei Plus X Awards.**

Das Design des neuen LAMILUX Flachdach Fensters FE ist darüber hinaus auch an das architektonische Gesamtkonzept jedes Bauvorhabens anpassbar. Derartigen Gestaltungsspielraum bieten beispielsweise eine breite Verglasungs- und Größenvielfalt bis zu 2,5 x 2,5 Metern, das verdeckte Antriebskonzept im Profilrahmen sowie die frei wählbaren Außen- und Innenfarben des Oberlichts. Ebenso überzeugt es mit seinem rundum optimalen Wärmeschutz in einem kompakten, wärmebrückenfreien Gesamtsystem mit einer Zertifizierung in der Passivhausklasse phC.



reddot award 2019  
winner



**Structural-Glazing-Bauweise**

**Planebener Wasserablauf**

„**Warme Kante**“ (Abstandhalter zwischen den Glasscheiben aus Materialien mit geringer Wärmeleitfähigkeit) **serienmäßig**

**Integration sämtlicher Antriebe** und Komponenten im Profilrahmen

**TAD – ThermoAktivesDesign:** Ein patentiertes Bauteil unterhalb der Verglasungsauflage zur Oberflächenvergrößerung nimmt mehr Wärmeenergie aus der Raumluft auf und trägt damit zum optimierten Isothermenverlauf bei

**Thermisch optimierter Dämmkern**

**Wärme gedämmter Aufsatzkranz aus glasfaserverstärktem Kunststoff:** Ohne Fugen gefertigt und mit (optionalem) durchgehend 60 mm starkem Dämmkern aus PU-Schaum

 **ENERGIEEFFIZIENZ**

Heizkostensparnis und minimiertes Kondensatrisiko dank knickfreiem Isothermenverlauf

Rundum optimaler Wärmeschutz in einem kompakten, wärmebrückenfreien Gesamtsystem mit Zertifizierung in der Passivhausklasse phC

Bewahrung von viel Wärmeenergie im Gebäude aufgrund des dichten Gesamtsystems

Fugenlos gefertigter und dampfdichter Aufsatzkranz aus glasfaserverstärktem Kunststoff mit integrierter Dämmung

 **KOMFORT & DESIGN**

Durchweg homogenes Erscheinungsbild durch neue Füge-technologie: keine sichtbaren Verschraubungen oder Schweißnähte sowie vierseitiger planebener Wasserablauf

Einfache Verarbeitung dank komplett vormontierter Anlieferung des Oberlichts

Glatte Innendesign durch die Integration sämtlicher Antriebe, Netzteile, Kabel und sonstiger Komponenten im Rahmen des Oberlichts

Gestaltungs- und Farbvielfalt aufgrund frei wählbarer Außen- und Innenfarben des Flachdach Fensters

 **FUNKTIONALITÄT BEI EXTREMWETTEREREIGNISSEN**

Testierte Wasserdichtheit unter Starkregen und Sturm (höchste Schlagregendichtheit nach DIN EN 12208 Klasse E 1950)

Hohe Stabilität gegen Windlast (höchste Windlast-Klasse C5 nach DIN EN 12210)

Herausragende Luftdichtheit (Leistungsklasse 4 – DIN EN 12207)

Optimierter Schallschutz und minimierte Regengeräusche dank Spezialverglasung ( $R_w = 38$  dB)

 **SICHERHEIT**

Geprüfte Durchsturzicherheit nach DIN 18008-6

Vorbeugender Brandschutz nach DIN 18234: Verhinderung der Brandweiterleitung auf dem Dach ohne Zusatzmaßnahmen

Verwendung als Rauchableitung in Treppenhäusern

Hohe Hagelsicherheit durch serienmäßige ESG-Außenscheibe



Produktvariante LAMILUX Flachdach Fenster FE 3°



Produktvariante LAMILUX Flachdach Fenster FE Walm oder FE Pyramide





Produktvariante LAMILUX Flachdach Fenster FE rund



Produktvariante LAMILUX Flachdach Fenster FE Passivhaus



## HUMBOLDT-UNIVERSITÄT, BERLIN

### Projekt:

Großflächige, natürliche Ausleuchtung des zentralen Bibliotheks- und Lesebereichs des Neubaus mit zugleich hohen Ansprüchen an die Wärmedämmung der Tageslichtsysteme

### Systeme:

- 92 Elemente des Typs LAMILUX Flachdach Fenster FE 3° in den Abmessungen 250 x 250 cm
- Ausführung teils als natürliche Be- und Entlüftung sowie mit RWA-Funktion
- Aufsatzkonstruktionen aus glasfaserverstärktem Kunststoff mit innenliegender Verkleidung aus beschichtetem Stahlblech
- Sonnenschutzverglasung mit 50% Lichtdurchlass und 17% Energiedurchlass

## PAULUSKIRCHE, TRAUNREUT

### Projekt:

Sanierung der alten Oberlichter im Glockenturm, die direkten Tageslichteinfall im Altarraum bewirken

### Systeme:

- Acht LAMILUX Flachdach Fenster FE 3° in starrer Ausführung
- Acht Sanierungsrahmen 11 zur Nutzung der bereits vorhandenen Aufsatzkränze mit den neuen Oberlichtern



## SCHULE NORRKÖPING, SCHWEDEN

### Projekt:

Umgestaltung eines ehemaligen Industriegebäudes zu einem Schulbau; Versorgung des Gebäudes mit natürlichem Tageslicht auch an trüben Wintertagen

### Systeme:

- LAMILUX Flachdach Fenster FE Pyramide in den Abmessungen 180 x 180 cm mit einem  $U_g$ -Wert von 1,1 W/(m<sup>2</sup>K) und Schallschutzwert von 35 dB
- Aufsatzkränze aus glasfaserverstärktem Kunststoff mit 50 cm Höhe
- Kondensatmelder



## MILTON KEYNES UNIVERSITY HOSPITAL, ENGLAND

### Projekt:

Neubau eines Verwaltungsgebäudes mit Fokus auf eine ästhetische, natürliche Ausleuchtung

### Systeme:

- Sechs LAMILUX Flachdach Fenster FE rund in lüftbarer Ausführung
- 17 LAMILUX Rauchlift Flachdach Fenster F100
- Sechs Motoren in Sonderausführung für die Flachdach Fenster
- Wind- und Regenfühlerset
- RWA-Zentralen und CO<sub>2</sub>-Alarmstationen



**LAMILUX**

**FLACHDACH AUSSTIEGE KOMFORT**



Flachdach Ausstieg Komfort Swing



reddot winner 2021

# LAMILUX FLACHDACH AUSSTIEG KOMFORT

---

**Früher wurden Flachdach Ausstiege rein als Dachzugang zu Wartungs- und Inspektionszwecken gebraucht. Mittlerweile kamen weitere Nutzungsaspekte hinzu und der Anspruch an die Oberlichter ist deutlich vielschichtiger geworden. Neben optimierten Wärmedämmwerten und nachgewiesener Langlebigkeit stehen vor allem der architektonische Anspruch und der Komfort im Vordergrund.**

Für exklusive Dachgeschosswohnungen wird so ein bislang unerreichter Tageslichteinfall realisiert sowie ein noch komfortablerer Zugang zum Dach geschaffen. Das Raumklima profitiert außerdem von der hohen Energieeffizienz der Systeme und der uneingeschränkten Inanspruchnahme als Lüftungsvorrichtung.

## Höchste qualitative Standards

Qualität bedeutet für uns nicht nur eine hohe Energieeffizienz unserer Produkte, sondern auch Langlebigkeit durch den Einsatz von hochwertigsten Materialien, zertifizierte Funktionssicherheit für die tägliche Nutzung und formvollendetes Design.



Flachdach Ausstieg Komfort Quadrat

## Vormontiert auf die Baustelle

Wir liefern alle unsere Elemente komplett vormontiert auf die Baustelle. Lediglich die Steuerung muss beim Flachdach Ausstieg Komfort Solo und Duo bauseits montiert werden. Dadurch wird der Aufwand an Kranarbeiten, Befestigungen und Abdichtungen reduziert.



Flachdach Ausstieg Komfort Duo

## Nachgewiesene Funktionsfähigkeit

Sie profitieren als Planer und Verarbeiter von der einfachen und schnellen Einsatzfähigkeit unserer Flachdach Ausstiege, das bringt Planungssicherheit bezüglich Witterung, spart Zeit und Kosten. Ist das Dach zu, kann mit dem Trockenbau begonnen werden.



Flachdach Ausstieg Komfort Solo

 **ENERGIEEFFIZIENZ**

Heizkostensparnis und minimiertes Kondensatrisiko dank knickfreiem Isothermenverlauf	Rundum optimaler Wärmeschutz in einem kompakten, wärmebrückenfreien Gesamtsystem	Bewahrung von viel Wärmeenergie im Gebäude aufgrund der Rahmenkonstruktion	Ausstattung mit hochwertigsten Funktionsgläsern möglich (auf Anfrage)
--	--	--	---

 **KOMFORT & DESIGN**

Einfache Verarbeitung dank komplett vormontierter Anlieferung des Flachdach Ausstiegs	Selbstreinigend – durch planebenen Wasserablauf* und geneigten Aufsatzkranz	Nicht sichtbare Antriebe bieten eine besonders hochwertige Innenansicht	Stufenlose Lüftung mit Tasterfunktion
---	---	---	---------------------------------------

 **SICHERHEIT**

Dachausstieg im geschlossenen Zustand durchsturz sicher nach DIN EN 18008-6	Vorbeugender Brandschutz nach DIN 18234: Verhinderung der Brandweiterleitung auf dem Dach ohne Zusatzmaßnahmen	Ein- und Austrittsbereich durch Lichtschranke bzw. Bewegungsmelder überwacht	Erfüllt die Anforderungen der Maschinenrichtlinie
---	--	--	---

 **PRODUKTKONFIGURATOR**

Individuelle Produktvariante erzeugen, geführt durch einen dynamischen Dialog mit 3D-Vorschau in Echtzeit	Mit einem Klick teilen, anfragen oder BIM-Objekte, 2D- und 3D-CAD-Modelle, Bilder, Maßzeichnungen sowie Datenblätter im gewünschten Dateiformat herunterladen	Unterstützung bei Ihrem individuellen Glasdach- oder Lichtbandprojekt
---	---	---



Bilddokumentation zum Teil vor Fertigstellung des Bauvorhabens

## FLACHDACH AUSSTIEG KOMFORT SOLO

### Wohnhaus, Paris – Frankreich

Durch den Flachdachausstieg Komfort Solo konnte ein edles Ambiente mit Blick über die Dächer von Paris realisiert werden. Kombiniert wird dies mit einem angenehmen Lichteinfall für die Dachgeschosswohnungen.

Das wärmebrückenfreie Gesamtsystem, optimiertelsothermenverläufe sowie die Möglichkeit zu besonderen Verglasungen erfüllen zudem den modernen Anspruch an Nachhaltigkeit, Energieeffizienz und Klimaschutz.



## FLACHDACH AUSSTIEG KOMFORT SOLO

### Wohnhaus – Berlin

Aufgrund der örtlichen Bestimmungen war ein Zugang über ein Treppenhaus nicht möglich. Durch den Flachdach Ausstieg Komfort Solo konnte dieser jedoch realisiert werden.

Eine stufenlose Öffnung des Flügels ermöglicht einen Dachausstieg der auch als Lüftungsmöglichkeit genutzt werden kann. Die Ansteuerung erfolgt über einen außen liegenden 24V-Zahnstangenantrieb auf Teleskopschienen aus Edelstahl mit Bürstendichtung.





## FLACHDACH AUSSTIEG KOMFORT DUO

### Wohngebäude – Berlin

Trotz begrenzter Wohnverhältnisse konnte ein komfortabler Zugang zur Dachterrasse geschaffen werden. Der Wohnraum wird so erweitert und der Immobilienwert steigt.

Verbaut wurde ein LAMILUX Flachdach Ausstieg Komfort Duo als zweiteiliges, horizontal zu öffnendes Flachdach. Die Flügel gleiten geräuscharm auf Teleskopschienen aus Edelstahl.



## FLACHDACH AUSSTIEG KOMFORT SWING

### Wohnhaus – Dänemark

Durch den Flachdach Ausstieg Komfort Swing konnte platzsparend ein Zugang zur Dachterrasse und so ein exklusives Ambiente geschaffen werden.

Der Komfort Swing lässt sich stufenlos über den gesamten Klappflügel wie eine Türe öffnen. Er weist eine kompakte, höchst energieeffiziente Gesamtkonstruktion auf, welche auf einem Aufsatzkranz aus glasfaserverstärktem Kunststoff mit integriertem Kerndämmblock aufliegt.



**LAMILUX**

**FLACHDACH FENSTER F100**



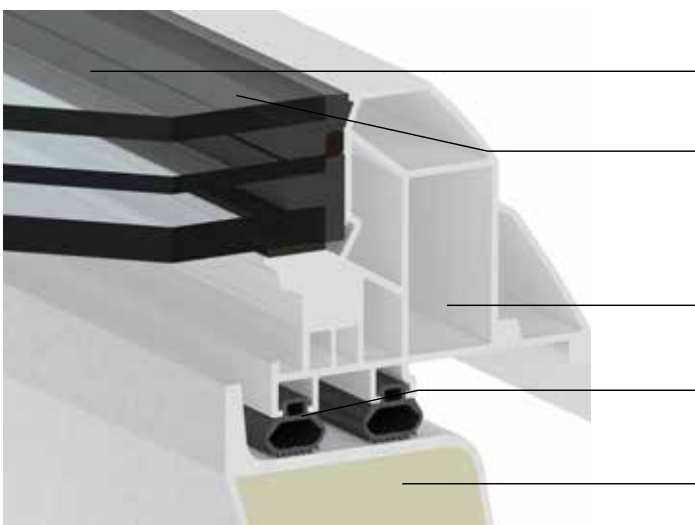
# LAMILUX

## FLACHDACH FENSTER F100

---

Das LAMILUX Flachdach Fenster F100 ist ein energieeffizientes Oberlicht für Räume mit optisch hochwertigem Anspruch. Vor allem in Wohn-, Verwaltungs- und Bürogebäuden flutet es die Räume mit Tageslicht und Frischluft. Diverse Möglichkeiten zur Verschattung können dabei den Licht- und Wärmeeintrag dosieren – bequem steuerbar bis zum Wohlfühlklima.

Nicht nur der Gebäudenutzer, sondern auch der Verarbeiter profitiert von handfesten, praktischen Vorteilen: Das Element ist sehr schnell und einfach zu montieren. Komplette auf dem Aufsatzkranz vormontiert wird es auf der Baustelle angeliefert und kann sofort auf dem Flachdach angebracht werden – sowohl die lüftbare als auch die starre Variante. Der Montageaufwand entspricht dem einer Lichtkuppel.



Erstes Flachdach Fenster mit allgemeiner bauaufsichtlicher Zulassung in **Structural-Glazing-Bauweise**

**Planebener Wasserablauf:** Das einzigartige Rahmenprofil bietet einen glatten Übergang zwischen Verglasung und Einfassrahmen und schafft Regenwasser damit einen ungehinderten Ablauf

**Thermisch optimierter PVC-Einfassrahmen**

Herausragende, geprüfte Luftdichtheit durch **Ballondoppel-dichtung**

**Wärmedämmter Aufsatzkranz aus glasfaserverstärktem Kunststoff:** Ohne Fugen gefertigt und mit (optionalem) durchgehend 60 mm starkem Dämmkern aus PU-Schaum; Optional im Aufsatzkranz verdeckt liegende Lüftungsantriebe



Produktvariante LAMILUX Flachdach Fenster F100 rund

 **ENERGIEEFFIZIENZ**

Heizkostensparnis und minimiertes Kondensatrisiko dank knickfreiem Isothermenverlauf

Rundum optimaler Wärmeschutz in einem kompakten, wärmebrückenfreien Gesamtsystem

Bewahrung von viel Wärmeenergie im Gebäude dank des dichten Gesamtsystems

Fugenlos gefertigter und dampfdichter Aufsatzkranz aus glasfaserverstärktem Kunststoff mit integrierter Dämmung

 **KOMFORT & DESIGN**

Optional unsichtbar im Aufsatzkranz integrierte Antriebseinheiten

Vermeidung von zusätzlichen Trockenbauarbeiten dank fugenfreier, seidenweißer Innenansicht des Aufsatzkranzes

Dauerhaft klare Sicht, stufenloser Wasserablauf und großzügiger Tageslichteinfall durch kratzunempfindliche Verglasung und einzigartig designtes Rahmenprofil

Optionale Erleichterung der Anschlussarbeiten durch optimale Bauanschlüsse für die unterschiedlichsten Abdichtungstechniken

 **FUNKTIONALITÄT BEI EXTREMWETTEREREIGNISSEN**

Testierte Wasserdichtheit unter Starkregen und Sturm (Schlagregengendichtheit nach DIN EN 12208 Klasse E 1950)

Optimierter Schallschutz und minimierte Regengeräusche dank Spezialverglasung ( $R_w = 38$  dB)

Hohe Stabilität gegen Wind- und Schneelasten (Windlast – Klasse C4 nach DIN EN 12210)

Optionale innen- oder außenliegende Verschattungen sowie UV-beständiger Randverbund gegen starke Sonneneinstrahlung

 **SICHERHEIT**

Geprüfte Durchsturzicherheit nach DIN 18008-6

Vorbeugender Brandschutz nach DIN 18234: Verhinderung der Brandweiterleitung auf dem Dach ohne Zusatzmaßnahmen

Verwendung als Rauchableitung in Treppenhäusern

Erhältlich als qualifiziertes Rauch- und Wärmeabzugsgerät nach DIN 12101-2



## FRONIUS, NEUHOF

### Projekt:

Neubau eines Gebäudes zur Produktion und Verwaltung des Elektrogeräteherstellers

### Systeme:

- Acht LAMILUX Flachdach Fenster F100
- 30 LAMILUX Lichtkuppeln F100
- Ein LAMILUX Lichtband B
- Fünf LAMILUX Rauchlift Lichtband B mit Safety Stripes
- Zwei LAMILUX Glasdächer PR60
- Acht LAMILUX Lüftungsflügel PR60

## CARITAS, HAGEN

### Projekt:

Sanierung des Daches der Caritas-Werkstatt für Menschen mit Behinderung: Natürliche Ausleuchtung der Räumlichkeiten mit etwa 70 LAMILUX Flachdach Fenstern F100  
Vermeidung von Schmutzablagerungen durch planebenen Wasserablauf dank flächenbündiger Verglasung im Einfassrahmen

### Systeme:

- LAMILUX Flachdach Fenster F100
- LAMILUX Flachdach Fenster FE



## WERKSTÄTTEN, STRAUBING

### Projekt:

Modernisierung eines Werkstattgebäudes mit über 120 LAMILUX Flachdach Fenstern F100  
Erhöhung des natürlichen Tageslichteinfalls und Reduzierung von laufenden Energiekosten

### Systeme:

- LAMILUX Flachdach Fenster F100 in verschiedenen Größen
- Innenliegender Sonnenschutz

## KINDERGARTEN ST. SEVERIN, GARCHING

### Projekt:

Neubau des Kindergartens mit einer verspielten, welligen Dachform  
Integration von Tageslichtsystemen im großen Aufenthalts- und Essensbereich

### Systeme:

- 13 LAMILUX Flachdach Fenster F100 rund in starrer Ausführung und einem OKD-Maß von 150 cm
- Neun LAMILUX Flachdach Fenster F100 rund in lüftbarer Ausführung mit einer Hubhöhe von 300 mm



**LAMILUX**

**LICHTKUPPEL**





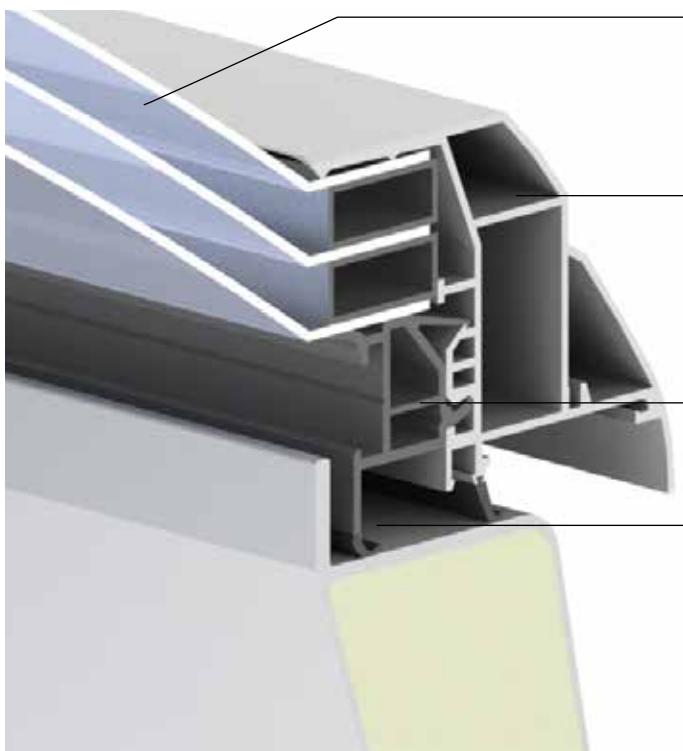
# LAMILUX

## LICHTKUPPEL F100 W

---

Das ideale Oberlicht auf Flachdächern von Produktions-, Lager-, Sport- und Messehallen ist die Lichtkuppel. Sie bringt nicht nur Tageslicht und Frischluft ins Gebäudeinnere, sondern sorgt als Rauch- und Wärmeabzug auch für die Sicherheit von Mensch und Gut. Dank eines mehrstufigen Dichtungssystems und der bis zu vierschichtigen Kunststoffverglasung ist aus der Lichtkuppel heute auch ein wahres Energiewunder geworden.

Durch clevere Geometrie anstatt mehr Material rüstet sich die Lichtkuppel für künftige Herausforderungen. Die neuartige Wellenform der Kuppelschale mit ihrem geschützten Design, sorgt für eine bessere Lastabtragung und garantiert mehr Steifigkeit ohne mehr Materialeinsatz. Auf diese Weise bleibt die Lichtkuppel F100 W auch bei höheren Windgeschwindigkeiten wasserdicht und hält mehr Wind und Schnee stand.



**Stabilität** – Clevere Geometrie anstatt mehr Material durch die Wellenform in der Verglasung

Ihr Nutzen: Bessere Lastabtragung und mehr Sicherheit bei Extremwetterereignissen und lange Lebensdauer

**Variantenvielfalt** – Individuelle Verglasungssysteme für die optimale Tageslichtnutzung

Ihr Nutzen: Erhöhung des Wohlbefindens der Gebäudenutzer dank des natürlichen Lichteinfalls und Reduktion der Stromkosten für elektrische Beleuchtung

**Flexibilität** – Glasleiste aus Kunststoff mit umlaufender Funktionsnut

Ihr Nutzen: Einfache Nachrüstung mit Beschlagteilen jederzeit möglich

**Energieeffizienz** – Mehrstufiges Dichtungssystem für kompakte Systemdichtheit

Ihr Nutzen: Heizkostensparnis und minimiertes Kondensatrisko durch hervorragende Wärmedämmung des Einfassrahmens ( $U_f = 0,76 \text{ W}/(\text{m}^2\text{K})$ )



Produktvariante LAMILUX Lichtkuppel F100 rund



Produktvariante LAMILUX Lichtkuppel F100 W

**ENERGIEEFFIZIENZ**

Rundum optimaler Wärmeschutz mit minimiertem Kondensatrisko dank der komplett wärmebrückenfreien Gesamtkonstruktion

Bewahrung der Wärmeenergie im Gebäude dank des inneren, mehrstufigen Dichtungssystems

Vollflächig wärmegeämter Aufsatzkranz aus glasfaserverstärktem Kunststoff, optional mit wärmegeämtem Fußflansch

Lichtkuppel mit guter Ökobilanz und umfassender Umweltproduktdeklaration nach DIN EN ISO 14025 und DIN EN 15804 (EPD - Module A1 - D)

**FUNKTIONALITÄT BEI EXTREMWETTEREREIGNISSEN**

Testierte Wasserdichtheit unter Starkregen und Sturm (Driven Rain Index DRI bis 14,7 m<sup>2</sup>/s)

Hohe Stabilität bei Starkregen und Sturm

Hohe Widerstandsfähigkeit bei Windlasten bis UL 1780 nach DIN EN 1873

Hagelbeständigkeit nach VKF Prüfbestimmung Nr. 10

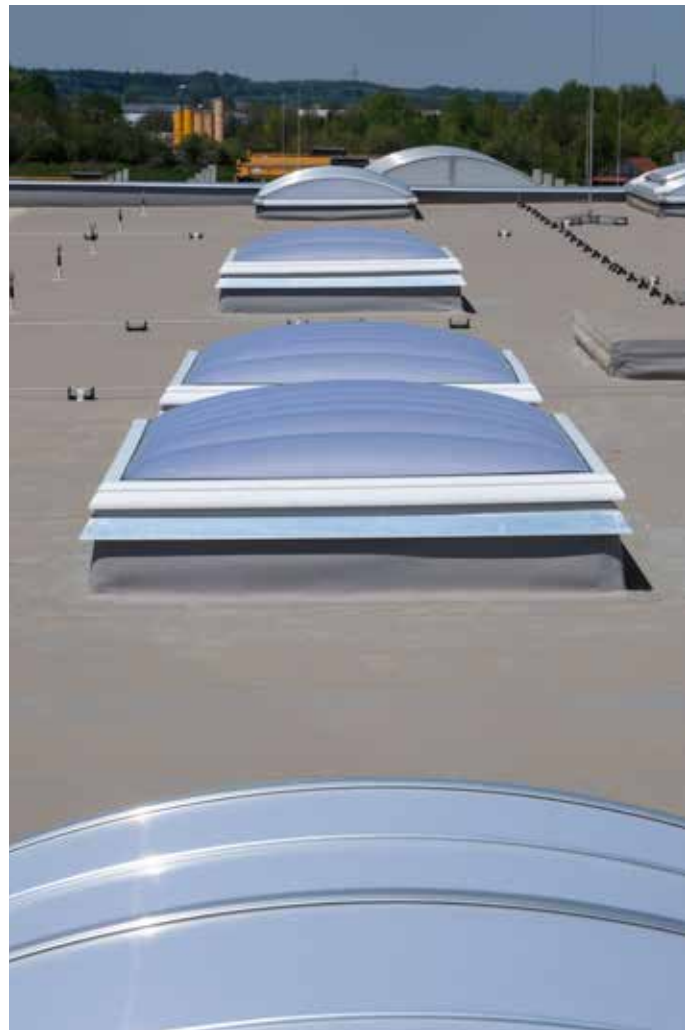
**KOMFORT & SICHERHEIT**

Einfache Verarbeitung dank komplett vormontierter Anlieferung des Oberlichts

Standardmäßige lüftbare Verriegelung mit der Option, Lüftungsantriebe jederzeit nachzurüsten

Vorbeugender Brandschutz: Einhaltung der DIN 18234 zur Verhinderung der Brandweiterleitung auf dem Dach ohne Zusatzmaßnahmen

Erhältlich als qualifiziertes Rauch- und Wärmeabzugsgerät nach DIN 12101-2



## R-PHARM, ILLERTISSEN

### Projekt:

Dachsanierung der Produktionsstätte des Pharmaunternehmens R-Pharm Germany in Illertissen. Die LAMILUX Tageslichtsysteme sorgen für eine angenehme Atmosphäre und einen optimalen Lichteinfall im Gebäudeinneren. Die optimierte Lastabtragung und Steifigkeit der verbauten Elemente sorgen für hohe Sicherheit bei Extremwetterereignissen.

### Systeme:

- 23 LAMILUX Rauchlift Lichtkuppeln F100 W mit Durchsturzgitter in 150 x 150 cm
- Ein LAMILUX Lichtband B mit einer Länge von 8 Metern
- Mit CO2-Alarmstation

## UNGLEHRT, MEMMINGEN

### Projekt:

Neubau einer Produktionshalle des Bauunternehmens Unglehrt. Die verbauten LAMILUX Lichtkuppeln F100 W sowie die LAMILUX Lichtbänder B sorgen für eine optimale Tageslichtausleuchtung in der Produktionshalle. Des Weiteren dienen die Rauch- und Wärmeabzugsgeräte dem vorbeugenden Brandschutz.

### Systeme:

- Drei LAMILUX Lichtkuppeln F100 W mit Durchsturzgitter in 180 x 240 cm
- Zwei LAMILUX Rauchlift Lichtkuppeln F100 W mit Durchsturzgitter in 180 x 240 cm
- Elf LAMILUX Lichtbänder B mit Durchsturzgitter und Safety Stripes, mit einer Länge von 5-15 m und einer Breite von 3,5 m
- Sieben LAMILUX Rauch- und Wärmeabzugsgeräte in Lichtband eingebaut



## EQUILIBRIUM OFFICE, BUKAREST

### Projekt:

Neubau eines Bürogebäudes in Bukarest, Rumänien. Der rund 2.000 m<sup>2</sup> große Bürokomplex verfügt über einen großen überdachten Außenbereich, ausgestattet mit 11 runden LAMILUX Lichtkuppeln. Diese sorgen für eine noch höhere Tageslichtausbeute im Außenbereich der Kantine und sind darüber hinaus ein optisches Highlight.

### Systeme:

- elf LAMILUX Lichtkuppeln F100 rund mit einem Durchmesser von 180 cm und Lasergitter als Durchsturzschild in filigraner Optik

## WOHNHAUSKOMPLEX, GREEN PARK | MOSKAU

### Projekt:

Neubau eines Wohnkomplexes am Green Park in Moskau. Der Wohnkomplex verfügt über eine rundum Überdachung des Eingangsbereichs, welcher mit 31 runden LAMILUX Lichtkuppeln ausgestattet wurde. Sie sorgen für einen helleren Eingangsbereich mittels Tageslichtausleuchtung und werben das Gebäude optisch auf.

### Systeme:

- 30 LAMILUX Lichtkuppeln F100 rund, 1-schalig klar
- Eine LAMILUX Lichtkuppel F100 rund, 3-schalig klar



**LAMILUX**

**LICHTBAND**

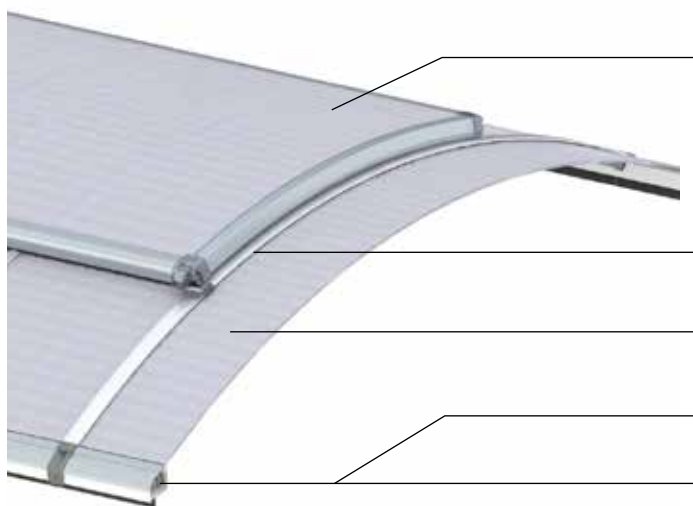


# LAMILUX LICHTBAND B

---

Unser LAMILUX Lichtband B ist ein energetisch und statisch wegweisendes Tageslichtsystem. Das heißt konkret: Es ist ein bogenförmiges, modular aufgebautes Lichtstraßensystem mit einer optimierten Energiebilanz dank seiner lückenlosen thermischen Trennung. Durch die große Auswahl an in das Lichtband integrierbaren Lüftungs- sowie Rauch- und Wärmeabzugsklappen können für fast jeden Anwendungsfall optimale Lösungen für die Entrauchung sowie die Be- und Entlüftung des Objektes gefunden werden.

Das LAMILUX Lichtband B ist optimal zur großflächigen Ausleuchtung von Hallen mit Tageslicht geeignet sowie der Verwendung als großflächiger Wärmeabzug mit den ausschmelzbaren Verglasungsvarianten im Brandfall. Das System ist im Standard für den Einsatz als preiswerte Lösung in Industrie- und Lagerhallen optimiert, kann aber zum Beispiel durch Einsatz von Verglasungen mit verbesserten Wärmedämmeigenschaften für den Einbau in Sporthallen und Verkaufsstätten gefertigt werden.



**Klappe in Bogenform** als Lüftung oder qualifizierter Rauch- und Wärmeabzug **mit optimierten  $U_f$ -Werten**, herausragender thermischer Trennung und perfektioniertem Justiersystem zur Klappeneinstellung

**Spanngurt mit Aktivem Dehnungsabsorber**

**Variantenvielfalt an Polycarbonatverglasungen** für jeden Anwendungsfall

**Isothermer Lastkonverter**

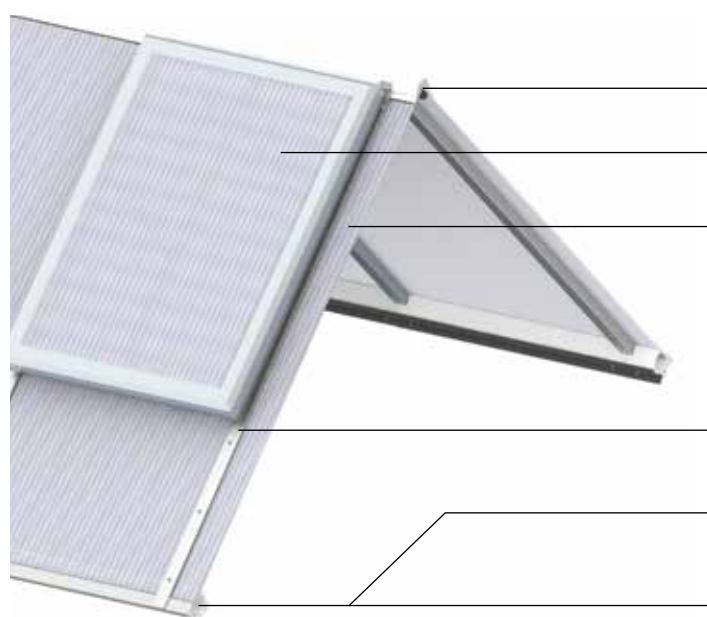
**Fußprofil: Effektive Verhinderung der Brandweiterleitung auf dem Dach nach DIN 18234**



# LAMILUX LICHTBAND S

Das LAMILUX Lichtband S ist ein satteldachförmiges, modular aufgebautes Lichtbandsystem und kann je nach Anforderung mit den verschiedensten Kunststoffverglasungen ausgeführt werden. Sein komplett thermisch getrenntes Profilsystem sorgt dabei für einen optimalen Wärmeschutz und minimiert die Gefahr der Kondensatbildung auf den Oberflächen der Konstruktion gegenüber herkömmlichen thermisch nicht getrennten Konstruktionen.

Kombiniert mit dem für die Konstruktion optimierten Zargensystem sind passgenaue Lösungen ohne zusätzliche, bauseitige Aufkantungen möglich. Integrierbare Lüftungs- sowie Rauch- und Wärmeabzugsklappen schaffen für fast jeden Anwendungsfall optimale Lösungen für die Entrauchung sowie die Be- und Entlüftung des Objektes.



**Firstabdeckprofil**

**Klappe** als Lüftung oder qualifizierter Rauch- und Wärmeabzug

**Variantenvielfalt an Polycarbonatverglasungen** für jeden Anwendungsfall

**Spanngurt mit Aktivem Dehnungsabsorber**

**Isothermer Lastkonverter**

**Fußprofil: Effektive Verhinderung der Brandweiterleitung auf dem Dach nach DIN 18234**



Produktvariante LAMILUX Lichtband B Passivhaus

## ENERGIEEFFIZIENZ

Geprüfte und zertifizierte Wärmeschutzwerte (ETA – europäisch technische Bewertung)

Optimierung von Isothermenverläufen und Falzgrundbelüftung sowie Minimierung des Kondensationsrisikos aufgrund thermischer Trennung an allen Konstruktionsbauteilen

Optimale Dämmwirkung und Luftdichtheit der Gesamtkonstruktion, geeignet für luftdichte Gebäudehüllen (Blower Door)

Individueller Tageslichteinfall und solarer Wärmeeintrag wegen objektspezifisch angepasster Kunststoff-Verglasungen mit Wärmedurchgangskoeffizienten bis zu  $1,0 \text{ W}/(\text{m}^2\text{K})$

## FUNKTIONALITÄT BEI EXTREMWETTEREREIGNISSEN

Langlebigkeit durch den Aktiven Dehnungsabsorber als optimaler Schutz der Konstruktion bei Schnee, Eis, Wind und starker Wärmeentwicklung

Hohe Stabilität und Sicherheit bei Wind- und Schneelasten dank der Dynamischen Momentenregelung in den Klappen

Widerstand gegen Hagelschlag geprüft nach Richtlinien der VKF Bern und testierte Wasserdichtheit unter Starkregen und Sturm ( $\text{DRI } 3,0 \text{ m}^2/\text{s}$ )

Schlagregendichtheit durch verschweißten Dichtrahmen bei Klappensystemen und zertifizierte Luftdichtheit des Gesamtsystems

## SICHERHEIT

Vorbeugender Brandschutz nach DIN 18234: Verhinderung der Brandweiterleitung auf dem Dach aufgrund des Linearen Durchbrandschutzes

Ausschmelzbarkeit der Verglasungen im Brandfall zur Sicherstellung eines Wärmeabzugs

Integration von natürlichen Rauch- und Wärmeabzugsgeräten (NRWG) und Rauch- und Wärmeabzugssteuerungen zur Entrauchung des Gebäudes im Brandfall

Verglasungsvarianten mit Widerstandsfähigkeit gegen Flugfeuer und strahlende Wärme



LAMILUX Lichtband B



LAMILUX Lichtband S

## STUTE, PADERBORN

### Projekt:

Sanierung eines Sturmschadens beim Nahrungsmittelhersteller Stute

### Systeme:

18 LAMILUX Lichtbänder B in verschiedenen Größen  
15 LAMILUX Rauchlift Lichtband B integriert als Einzelklappe

## EVENTHALLE, WURZEN

### Projekt:

Sanierung und Umnutzung einer ehemaligen Produktionshalle zur Eventhalle

### Systeme:

- 21 LAMILUX Lichtbänder S 30° mit bis zu 28 Metern Länge
- Acht LAMILUX Rauchlift Lichtband S

# LAMILUX

## LICHTBAND W/R

---

**Das System von LAMILUX ermöglicht eine energieoptimierte, bruch sichere Verglasung seitlicher Lichtflächen. Nichttragende Wände können damit als Licht-, Lüftungs- sowie als Rauch- und Wärmeabzugsflächen konzipiert werden. Denn in das Lichtband sind problemlos Lüfterklappen und Rauch- und Wärmeabzugsklappen, sowie deren vielfältige Lüftungs- und Auslösevarianten integrierbar.**

Dabei unterscheiden wir die Systeme Lichtband R, welches als Shedverglasung eingebaut wird, und Lichtband W, das als vorge-setzte Fassade oder in Laibung verbaut wird. Mit beiden CI-Systemen kann das Tageslicht optimal durch seitlichen Lichteinfall genutzt werden. Es ermöglicht eine architektonisch klare Gliederung der Fassade. Sein komplett thermisch getrenntes Profilsystem sorgt dabei für einen optimalen Wärmeschutz und minimiert die Gefahr der Kondensatbildung auf den Oberflächen der Konstruktion.



**Klappe** als Lüftung oder qualifizierter Rauch- und Wärmeabzug, auch mit roda Einzel- und Doppelklappenlüfter Phönix und Lamellenlüfter Smokejet ausführbar

**Varietenvielfalt an Polycarbonatverglasungen**

**Dichtungsprofil**

**Thermisch getrenntes Aluminiumprofil**



## ALTER POSTBAHNHOF, LEIPZIG

### Projekt:

Sanierung des Alten Postbahnhofes in Leipzig für Gewerbe- und Büroräume

### Systeme:

- Zehn LAMILUX Lichtbänder W/R als Sheddach mit einer Flächenneigung von 60°
- 47 Einzelklappenlüfter „PHÖNIX“ unserer Tochterfirma roda



## COROPLAST, WUPPERTAL

### Projekt:

Versorgung einer Produktionshalle mit einer maximalen Ausbeute an Tageslicht

### Systeme:

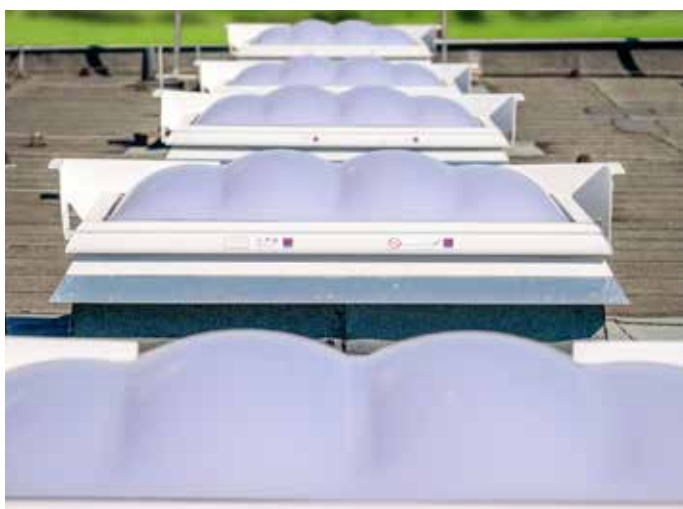
- LAMILUX Lichtband W/R als Shedkonstruktion in einer Länge von 18 Metern in einem komplett wärmebrückenfreien Gesamtsystem
- 15 Smokejet Lamellenlüfter unserer Tochterfirma roda

# LAMILUX RAUCH- UND WÄRMEABZUGSANLAGEN

---

**Natürliche Rauch- und Wärmeabzugsgeräte (NRWG) retten Leben und schützen Sachwerte. Deswegen sind auch alle LAMILUX Produktgruppen als NRWG erhältlich. Die LAMILUX Rauch- und Wärmeabzüge (auch RWA) stehen für Sicherheit gemäß den Vorschriften der DIN EN 12101-2, der DIN 18232, der Industriebauanleitung – IndBauR und verschiedener VdS-Richtlinien.**

Sie leiten durch den thermischen Auftrieb Rauch, Hitze und giftige Gase ins Freie. Bei nachströmender Frischluft bildet sich in Bodennähe eine raucharme Schicht: Dadurch können sowohl Menschen schnell ins Freie flüchten als auch die Rettungskräfte sicher und mit der nötigen Sicht löschen und Leben retten.



LAMILUX Rauchlift Lichtkuppel F100 W



# OBJEKTENTRAUCHUNG – LAMILUX ALS SYSTEMINTEGRATOR

---

**Sicherheit, Energieeffizienz und Komfort eines Gebäudes werden erheblich durch Gebäudesteuerungen bestimmt. Sie sind der Schlüssel für das nachhaltige und wertorientierte Bauen der Zukunft. Als Hersteller und Errichter von RWA-Anlagen verfügen wir über komplexe Auslöse- und Steuerungstechnologien. Als Systemintegrator vernetzen wir über Steuerungszentralen alle beweglichen Elemente in der Gebäudehülle, die funktional in Verbindung mit RWA- und Klimatisierungskonzepten stehen. Die Automationen integrieren wir in die zentrale Gebäudeleittechnik.**

- Ansteuerung von pneumatischen und elektrischen Systemen sowie Antrieben für Lüftung und RWA
- Konzeption, Installation und Inbetriebnahme der Meldesensorik, der Auslöseeinheiten und der Antriebe
- Verlegung der pneumatischen und elektrischen Leitungen
- Systemintegrator für Fremdsysteme
- Schnittstelle zur Gebäudeleittechnik

## **In allen Projektphasen aus einer Hand**

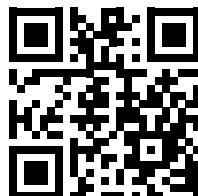
Von der kleinen Steuerungslösung bis hin zur komplexen Gebäudeautomation in Großobjekten – für die verlässliche Realisierung bieten wir alle Leistungen, auch gewerkeübergreifend, aus einer Hand: Von der Planung und Konzeption der elektrischen oder pneumatischen Steuerungsanlagen und Komponenten bis hin zu deren Installation, Inbetriebnahme und Wartung.

## **Steuern Sie mit unseren Systemen**

- Rauch- und Wärmeabzugsanlagen
- Klappensysteme für die natürliche Be- und Entlüftung
- Sonnenschutz und Lichtlenkung
- Sensorgesteuerte Schaltungen elektrischen Lichts sowie
- Temperaturabhängige Schaltungen maschineller Klimageräte

**...und profitieren Sie von der intelligenten Vernetzung von Gebäudesicherheit, Energieeffizienz und Gebäudekomfort.**







## WARTUNG

**Rauch- und Wärmeabzugsanlagen müssen im Brandfall schnell und einwandfrei auslösen und reagieren. Das heißt: 100-Prozentige Zuverlässigkeit und Funktionstüchtigkeit des RWA-Systems. Deshalb sind regelmäßige Wartungen für die Betreiber von RWA-Anlagen ein Muss, da sie verpflichtet sind, alle notwendigen Schutzvorkehrungen zu treffen, um bei einem Brand Gefahren von Personen abzuwenden.**

### **Kernpunkte der Wartungsarbeiten:**

- Überprüfung der Gesamtanlage auf durch den Betreiber baulich vorgenommene Änderungen
- Probeauslösung über CO<sub>2</sub>-Leitungen
- Prüfen von elektrischen Leitungen und Akkumulatoren
- Füllgradbestimmung von CO<sub>2</sub>-Patronen
- Säuberung der RWA von Stäuben, ölhaltigen Ablagerungen sowie Korrosion
- Komplette Aktivierung der RWA-Anlage
- Transparente Dokumentation der durchgeführten Arbeiten

## SANIERUNG

**Sanierung von Tageslichtsystemen mit LAMILUX heißt: Alle Prozesse laufen transparent und nach einer kunden- und ergebnisorientierten Methodik ab – von der Planung bis zur Montage. Mit einer detaillierten Checkliste erfassen wir die vielen Parameter einer Sanierung und setzen anschließend die klar geregelten Schritte termingetreu in die Praxis um.**

### **Das LAMILUX Sanierungs-Gesamtpaket:**

- Bestandsaufnahme durch LAMILUX
- Klärung der Anforderungen
- Erarbeitung eines wirtschaftlichen Konzeptes
- Organisation der abgestimmten Maßnahmen
- Montage, auch inklusive Steuerungstechnik
- Wartung entsprechend den gültigen Richtlinien
- Kurze Sanierungszeiten
- Demontagen und Montagen auch während laufender Produktion
- Hohe Planungs- und Kostensicherheit



## SANIERUNGSBEISPIEL DANTE GYMNASIUM, MÜNCHEN

### Vor der Sanierung

Über das alte Glasdach ging nachweislich Heizenergie verloren. Die Unterkonstruktion wurde instabil und die teils trüben Glasscheiben ließen nur noch wenig Tageslicht in das Gebäude.

### Nach der Sanierung

- Zwei walmdachförmige Glasdächer mit einer Flächenneigung von 20° mit Sockelwandverkleidung
- Beschichtung beider Konstruktionen in individuellen RAL-Farben
- Möglichkeit zur täglichen Be- und Entlüftung mit 24 LAMILUX Lüftungsflügeln PR60
- Ansteuerung der Systeme mit 24 Motoröffnern als Klappenantriebe für Lüftungs- und RWA-Funktion
- Installation der Zuleitungskabel und Anbindung der Klappensteuerung an die vorhandene Gebäudeleittechnik

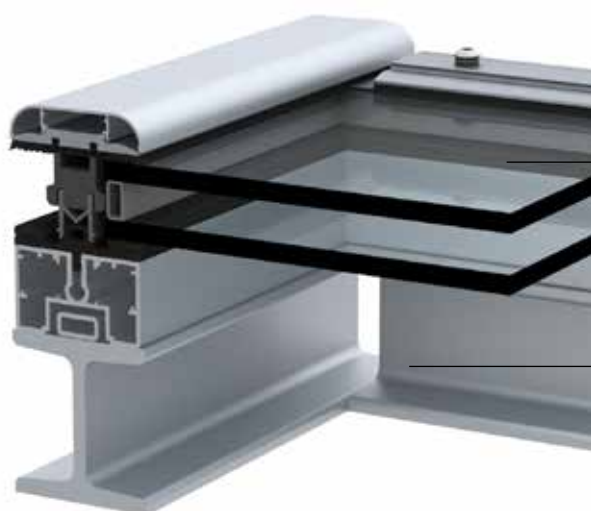
# STAHLKONSTRUKTIONEN MIT MIROTEC

---

**Große Glasdächer kann Aluminium alleine nicht mehr tragen. Dann kommen Stahlunterkonstruktionen ins Spiel, die wir Ihnen ebenfalls anbieten: Unsere Tochterfirma Mirotec mit Sitz in Wettringen ist ein europaweit renommierter Experte im konstruktiven Stahl-Glas-Bau. Mit Hilfe modernster Technik, die es erlaubt per CAD komplizierteste Konstruktionen zu erstellen, sind wir in der Lage, Ihre architektonischen Ideen in die Wirklichkeit umzusetzen.**

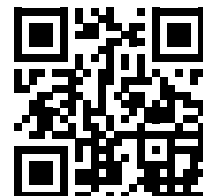
Dabei legen wir großen Wert auf Ästhetik, Modernität und Umweltverträglichkeit, die für uns selbstverständliche Anforderungen an moderne Gebäudekonstruktionen sind.

Ihr großer Vorteil an der Kombination von LAMILUX und Mirotec: Sie sparen sich eine Schnittstelle und engagieren hier zwei Experten, die miteinander schon zahlreiche Projekte realisiert haben. Sie profitieren von Synergieeffekten, die sich sowohl in Ihrem Zeitkonto als auch bei den Kosten bemerkbar machen.



**LAMILUX Glasdach PR60** mit verringerter Profilhöhe

**Mirotec Stahlunterkonstruktion**



# LÜFTUNGSTECHNIK MIT RODA

---

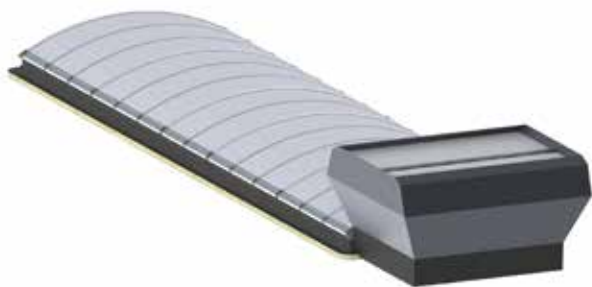
Seit Januar 2018 gehört die **roda Licht- und Lufttechnik GmbH** zur **LAMILUX Firmengruppe**. Das **Produktportfolio der Tochterfirma** erstreckt sich über die vier **Kernkompetenzen Rauch- und Wärmeabzug, industrielle Lüftung, Tageslichttechnik und transluzente Fassadentechnik**. **roda übernimmt die gesamte Projektierung bis zur bauseitigen Abnahme. Zudem bietet roda die Wartung von RWA-Systemen sämtlicher Hersteller sowie Sanierungen im Bereich der vier genannten Kernkompetenzen an.**

**LAMILUX und roda kooperieren sowohl in Sachen Entwicklung als auch Vertrieb sehr intensiv. Der Vorteil für Sie als Kunde: Einen zentralen Ansprechpartner, keine Schnittstellen, größeres Produktportfolio und Leistungsvolumen.**

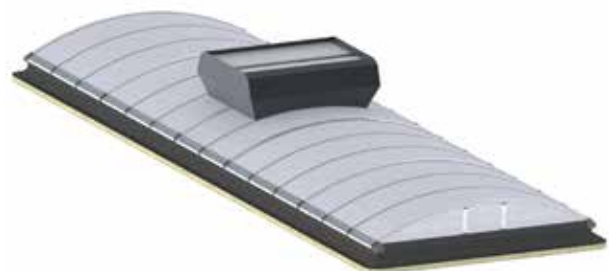
Das erste gemeinschaftliche Produkt ist ein thermisch getrenntes Lichtband mit regensicherer Lüftung: Die Verbindung des LAMILUX Lichtband B mit der Doppelklappe MEGAPHÖNIX von roda. Die Allwetter-Lüftung garantiert das Element durch wettergeschützte seitliche Öffnungsklappen. Diese öffnen automatisch, sobald sich bei Regen die oberseitigen Klappen schließen.

Der MEGAPHÖNIX kann dabei bei einer Lichtbandbreite von bis zu drei Metern direkt auf die Zarge des Lichtbandes montiert werden. Ab einer Lichtbandbreite von mehr als drei Metern wird der MEGAPHÖNIX ohne Unterbrechung als "Reiter" direkt auf die Tragsprossen des Lichtbandes aufgesetzt.

Eine weitere gemeinschaftliche Lösung ist die Integration der roda Lamellenlüfter in das LAMILUX Lichtband S.



roda MEGAPHÖNIX auf der Zarge des LAMILUX Lichtband B



roda MEGAPHÖNIX auf der Tragsprosse des LAMILUX Lichtband B



Phönix



Megaphönix



Firefighter



Smokejet



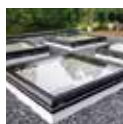
**QR-Code scannen und mehr über  
LAMILUX Tageslichtsysteme erfahren!**



LICHTKUPPEL F100 W



FLACHDACH FENSTER F100



FLACHDACH FENSTER FE



GLASARCHITEKTUR



FLACHDACH AUSSTIEG



MIROTEC STAHLKONSTRUKTIONEN



LICHTBAND B/S



SANIERUNG



LICHTBAND W|R



RAUCH- UND WÄRMEABZUGSANLAGEN



OBJEKTENTRAUCHUNG



RODA LICHT- UND LUFTTECHNIK

Die in diesem Prospekt aufgeführten technischen Daten entsprechen dem aktuellen Stand bei Drucklegung und können sich ändern. Unsere technischen Angaben beziehen sich auf Berechnungen, Lieferantangaben oder wurden im Rahmen einer Prüfung von einem unabhängigen Prüfinstitut nach den jeweils gültigen Normen ermittelt. Die Berechnung der Wärmedurchgangskoeffizienten für unsere Kunststoffverglasungen erfolgte nach der „Methode der finiten Elemente“ mit Referenzwerten nach DIN EN 673 für Isoliergläser. Dabei wurde – der Praxis und den spezifischen Kunststoff-Merkmalen Rechnung tragend – die Temperaturdifferenz 15 K zwischen den Materialaußenflächen definiert. Die Funktionswerte beziehen sich nur auf Prüfstücke in den für die Prüfung vorgesehenen Abmessungen. Eine weitergehende Garantie für technische Werte wird nicht übernommen. Dies gilt insbesondere für veränderte Einbausituationen oder wenn Nachmessungen am Bau erfolgen.



**LAMILUX Heinrich Strunz GmbH**

Zehstraße 2 · Postfach 1540 · 95111 Rehau · Tel.: +49 (0) 92 83 / 5 95-0 · Fax +49 (0) 92 83 / 5 95-29 0

E-Mail: [information@lamilux.de](mailto:information@lamilux.de) · [www.lamilux.de](http://www.lamilux.de)

